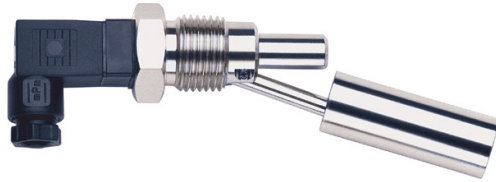


Produktinformation

RW-015HKS

**Füllstandscharter
 RW-015HKS**



- Wiederholgenau
- Schließer oder Öffner
- Steckeranschluss

Merkmale

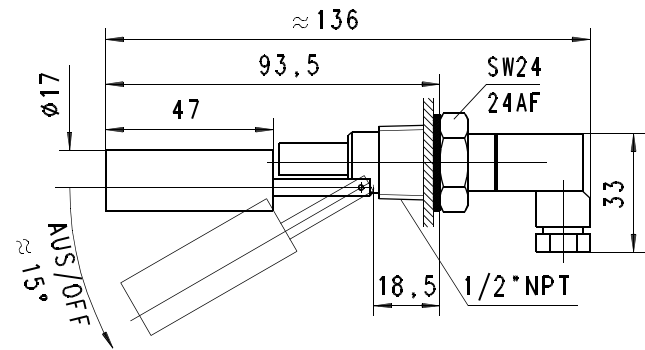
Mechanischer Niveauewächter für flüssige Medien mit berührungsloser Ansteuerung eines Reedkontaktes.

Technische Daten

Schalter	Reedschalter
Anschlussart	Außengewinde 1/2"NPT
Dichte Medium	$\geq 0,75 \text{ g/cm}^3$
Druckfestigkeit	PN 5 bar
Medientemperatur	-20..+120 °C
Umgebungs-temperatur	-20..+70 °C
Medien	Wasser, Öle (aggressive Medien auf Anfrage)
Anschlussbild	Schließer Nr. 0.442
Schaltspannung	max. 50 V AC
Schaltstrom	max. 0,5 A
Schaltleistung	max. 25 VA
Schutzklasse	3 - Schutzkleinspannung
Schutzart	IP 65

Elektr.-Anschluss	ähnlich Stecker DIN 43650-C Kontaktabstand 9,4 mm
Werkstoffe medienberührt	1.4301, 1.4436
Werkstoffe nicht medienberührt	PA
Gewicht	0,11 kg
Einbaulage	horizontaler Einbau

Abmessungen



Handhabung und Betrieb

- Es muss sichergestellt sein, dass die angegebenen Werte für Spannung, Strom und Leistung nicht überschritten werden.
- Bei Anschluss des Schalters muss ein Verbraucher in Reihe geschaltet werden.
- Die elektrischen Angaben gelten für ohmsche Lasten. Kapazitive, induktive und Lampenlasten müssen mit einer Schutzschaltung betrieben werden.
- Nicht geeignet für die Verwendung in Medien mit ferritischen Partikeln.

Bestellschlüssel

RW - 1. 015 2. H 3. K 4. S

1. Anschlussgröße	015	Anschlussgewinde 1/2 "NPT
2. Anschlussart	H	Einschraubgewinde
3. Anschlusswerkstoff	K	Edelstahl
4. Elektronischer Anschluss	S	Stecker