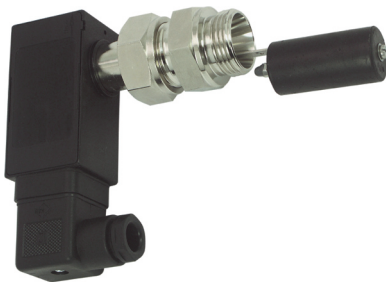


Produktinformation

NW3-020HM / K

Füllstandscharter NW3



- Wiederholgenau
- Schließer oder Öffner
- Steckeranschluss

Merkmale

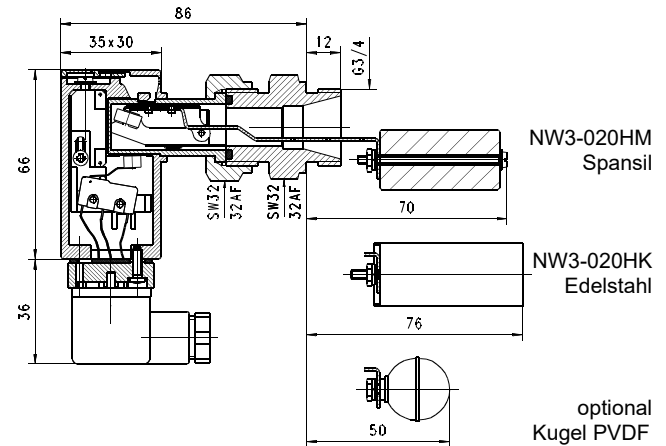
Mechanischer Niveauewächter für flüssige Medien mit berührungsloser Ansteuerung eines Reedkontaktes.

Technische Daten

Schalter	Reedschalter	
Anschlussart	Außengewinde G 3/4 A	
Dichte Medium	Spansilschwimmer	³ 0,7 g/cm ³
	Edelstahlschwimmer	³ 0,9 g/cm ³
Druckfestigkeit	Spansilschwimmer	PN 25 bar
	Edelstahlschwimmer	PN 10 bar
Medientemperatur	-20..+110 °C	
Umgebungstemperatur	-20..+70 °C	
Medien	Wasser, Öle (aggressive Medien auf Anfrage)	
Anschlussbild	Schließer oder Öffner Nr. 0.442	
Schaltspannung	max. 230 V AC	
Schaltstrom	max. 1 A	
Schaltleistung	max. 50 VA	
Schutzklasse	2 - Schutzisolation	
Schutzart	IP 65	
Elektr.-Anschluss	Stecker DIN 43650-A / ISO 4400	
Werkstoffe medienberührt	<i>Messingausführung:</i> CW614N vernickelt, 1.4301, 1.4571, Spansil (NBR), Hartferrit, NBR	<i>Edelstahlausführung:</i> 1.4305, 1.4571, Hartferrit, FKM

Werkstoffe nicht medienberührt	ABS, PA, NBR
Gewicht	0,35 kg
Einbaulage	horizontaler Einbau

Abmessungen



Handhabung und Betrieb

- Beim Festziehen der Überwurfmutter muss das Anschlussstück mit einem Maulschlüssel (SW 19) gekontert werden.
- Es muss sichergestellt sein, dass die angegebenen Werte für Spannung, Strom und Leistung nicht überschritten werden.
- Bei Anschluss des Schalters muss ein Verbraucher in Reihe geschaltet werden.
- Die elektrischen Angaben gelten für ohmsche Lasten. Kapazitive, induktive und Lampenlasten müssen mit einer Schutzschaltung betrieben werden.
- Nicht geeignet für die Verwendung in Medien mit ferritischen Partikeln.

Bestellschlüssel

NW3 - 1. 020 2. H 3.

1. Anschlussgröße	020	Anschlussgewinde G 3/4 A
2. Anschlussart	H	Einschraubgewinde
3. Anschlusswerkstoff	M	Messing
	K	Edelstahl

Optionen

- Anschluss für Rundsteckverbinder M12x1, 4-polig
- Schwimmer Kugel PVDF
- Schwimmer Zylinder Edelstahl
- Signallampe rot oder rot / grün mit Stecker DIN 43650-A